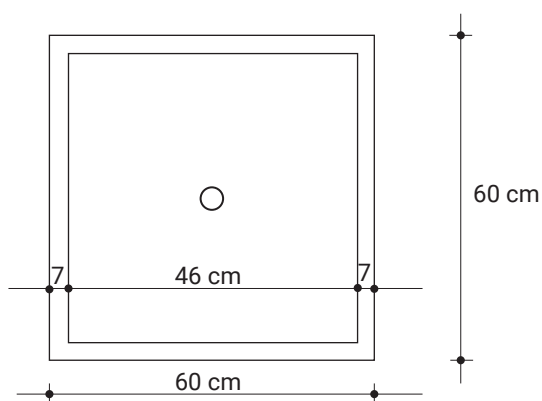


Fioriera in cemento modulare 60x60x60 cm:

Fioriera modulare realizzata in conglomerato di marmo e cemento, con armatura metallica, finitura liscio architettonico; dotata di boccole per il sollevamento M12. L'interno della fioriera viene impermeabilizzato per evitare possibili efflorescenze e l'esterno viene trattato con protettivo idro-oleo repellente.

Su richiesta è possibile fornire piedini di appoggio; il colore di ogni elemento può presentare sfumature diverse dovute all'artigianalità del prodotto.

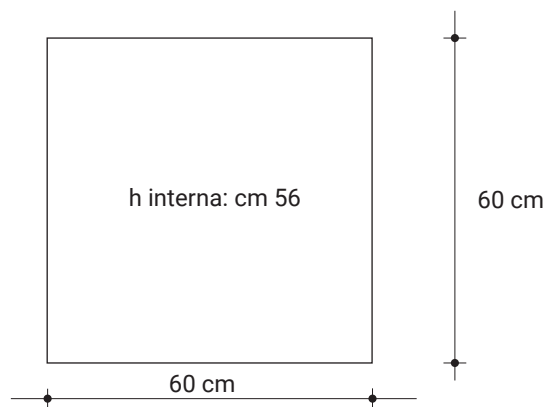
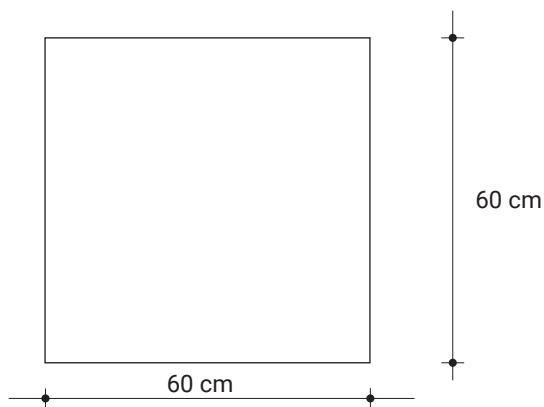
CARATTERISTICHE TECNICHE



dimensioni: 60x60 h 60 cm

peso: 230 kg

N.B: all'interno è presente un foro di cm 3 per lo scolo acqua



COLORAZIONI DISPONIBILI



BRONZO



BIANCO



ANTRACITE



GRIGIO

60x60
 cemento



fiorierepergiardino.it