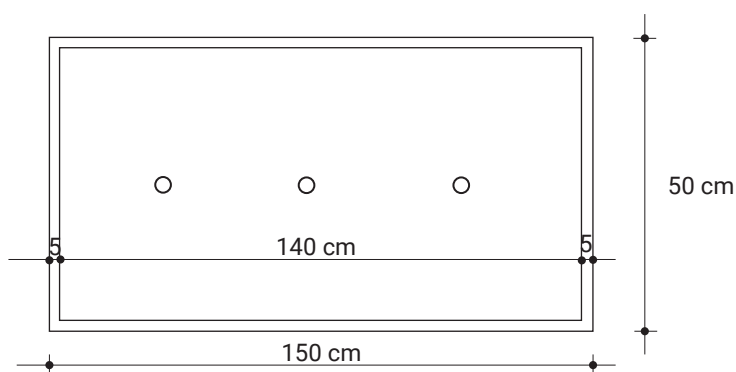


Fioriera in cemento modulare 150x50x60 cm:

Fioriera modulare realizzata in conglomerato di marmo e cemento, con armatura metallica, finitura liscio architettonico; dotata di boccole per il sollevamento M14. L'interno della fioriera viene impermeabilizzato per evitare possibili efflorescenze e l'esterno viene trattato con protettivo idro-oleo repellente.

Su richiesta è possibile fornire piedini di appoggio; il colore di ogni elemento può presentare sfumature diverse dovute all'artigianalità del prodotto.

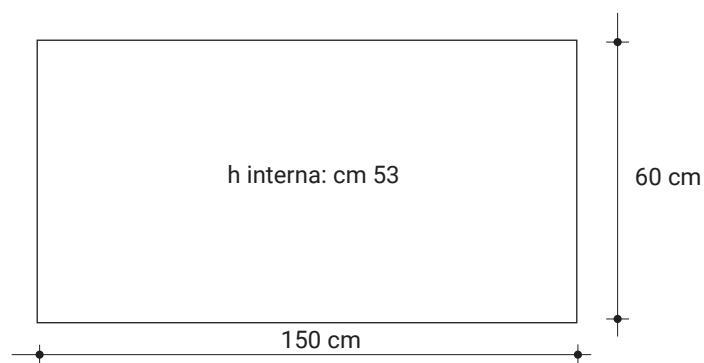
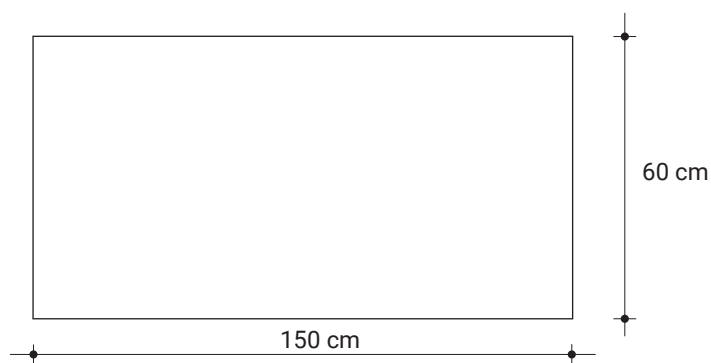
CARATTERISTICHE TECNICHE



dimensioni: 150x50 h 60 cm

peso: 360 kg

N.B: all'interno sono presenti tre fori di cm 3 per lo scolo acqua



COLORAZIONI DISPONIBILI



BRONZO



BIANCO



ANTRACITE



GRIGIO

150x50
cemento



fiorierepergiardino.it